

RacloFlex™ metal



Sekundärer Abstreifer / mit segmentiertem
Monoblatt Für Bänder von 300 bis 1200 mm



Warum RacloFlex™ Metal ?

Maximale Effizienz;
wirtschaftliche Wartung

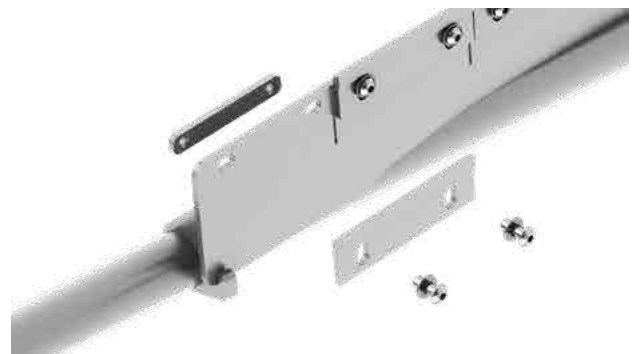
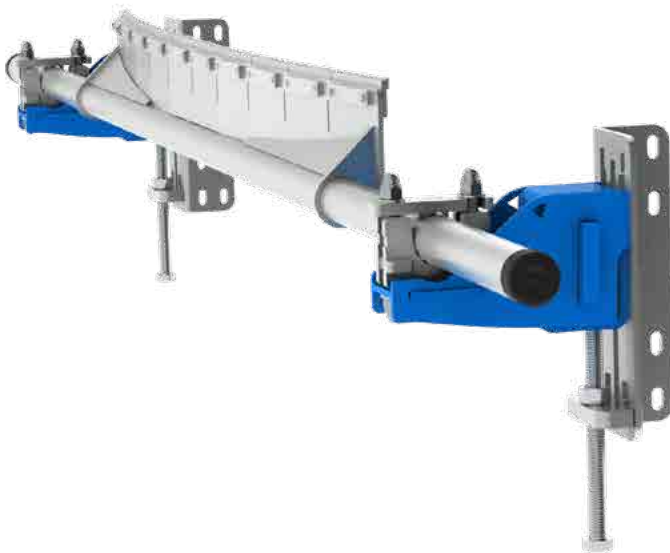
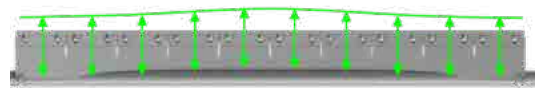
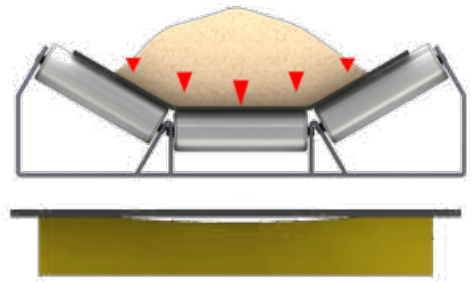
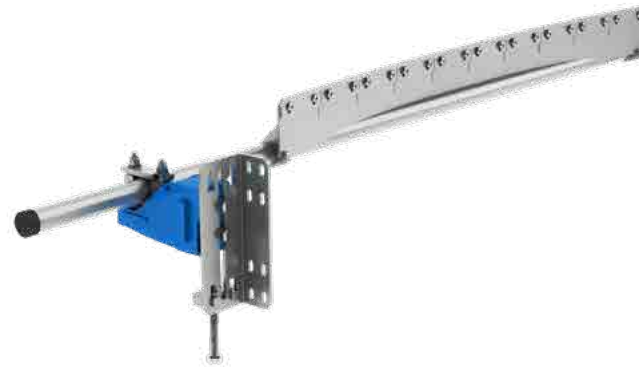
+ Unabhängiger Austausch und Einstellung jeder Klinge

Aufgrund des natürlichen Gefälle der beförderten Substanz ist die Reinigung in der Mitte des Bandes intensiv und verursacht einen schnelleren Verschleiß des Abstreifers.

Ein einfacher Klingen-Abstreifer kann dieses Problem nicht beheben, und seine Klinge muss nur bei geringem Verschleiß komplett ausgetauscht werden.

Die Einstellmöglichkeiten des **RacloFlex™ metal** erlaubt es :

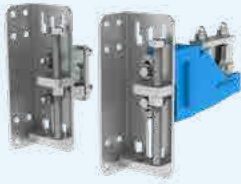
- zur Anpassung der Form der Klinge an ein konkaves oder konvexes Band
- zum Nachjustieren der Klinge bei schneller Abnutzung in der Mitte
- nur die notwendigen Klingen zu wechseln



DIE VORTEILE

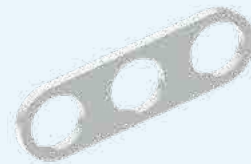
- Einfach zu installieren
- Lange Lebensdauer
- Schnelle Öffnungsebene
- Einfach und sehr platzsparend
- Hochwertige Reinigung
- Verzinkte Stahlteile
- Versenkbare Druckstange
- Robuste Mechanik für ein vernünftiges Gewicht
- Auf Stoßdämpfern, gekerbt, mit Rücklaufsperr

OPTIONEN, ZUBEHÖR UND AUSFÜHRUNGEN



Druckeinstellung

Ermöglicht die Druckeinstellung des Abstreifers von oben und innerhalb des Winkels.



Verstellbarer Bügel

Führt alle notwendigen Funktionen zur Einstellung des Abstreifers aus.



Spezieller «MultiTool-Schlüssel»

Versammelt alle notwendigen Funktionen für die Bedienung und Einstellung des Abstreifers.

Allgemeine Informationen für den RacloFlex™ metal

Klinge Qualität :	Wolframkarbid : 93 HRA 3x15mm Schlagkarbid : 66 HRA 5x10 mm
Arbeitsstellung :	Abstreifwinkel = 90° (siehe Anleitung) Löffelförmiges Blatt und vordere Stoßdämpfer
Oberflächenbehandlung :	Alle Metallteile galvanisch verzinkt oder lackiert + Schrauben aus rostfreiem Stahl A2
Raumtemperatur :	-15° / + 70° C Kontinuierliche Temperatur der Umgebungsluft: 80°C max.
Produkttemperatur :	-30° / + 120° C kontinuierlich / +250°C Spitze
pH-Bereich :	4 bis 10
Maximale Geschwindigkeit :	metal = 3 m/s
Vermeiden Sie die Einwirkung von :	Schlag- und Befestigungselemente aus Hartmetall (wählen Sie Schlag-Hartmetall) Korrosive Umgebung: Ganz oder teilweise aus Edelstahl möglich Unkontrollierte Verstopfung bei allen Abstreifern

Band, mm	300	400	500	650	800	1001	1002	1200
Klingenbreite, mm	252	378	504	630	756	882	1008	1134

Für jede Anfrage nach einem Abstreifer, der länger als 1200 mm ist, wird der Abstreifer nach Maß gefertigt.

RacloFlex™ metal

MLT Conveyor Solutions Expert

Mehr als 70 Jahre Innovation
zu Ihrer Verfügung



Vertriebspartner



www.mltgroup-conveyor.com - info@mltgroup-conveyor.com