



MLT GROUP

Conveyor Solutions Expert

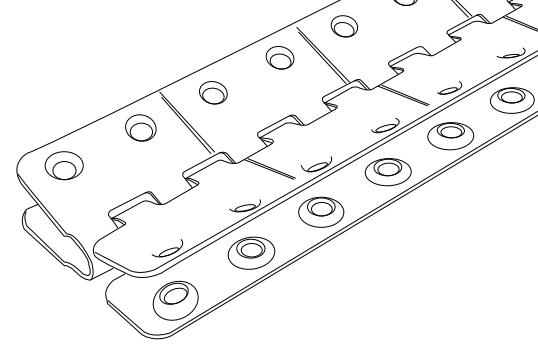
NIETEN VERBINDER



Verbindung / Schwerindustrie



NIETEN VERBINDER WAS IST DAS?



Ein robuster Verbinder, der sich an alle Bedingungen anpasst

Nieten Verbinder : Wirtschaftlich und robust

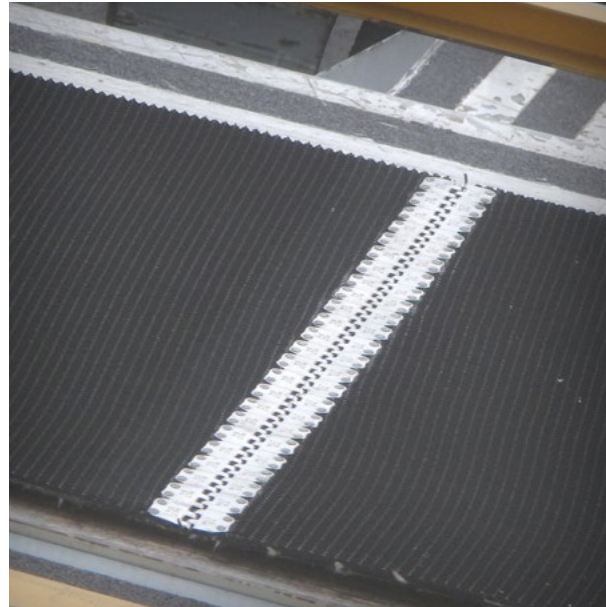
Robuster Verbinder mit Nieten, die speziell für die anspruchsvollen Lasten ausgelegt sind. Der Nieten Verbinder eignet sich gut für den Tagebau und Untertagebau sowie für Anwendungen unter schwierigen Bedingungen wie im Steinbruch.

Die Familie der Nieten Verbinder ist breit und vielfältig : 7 Modelle bilden das Sortiment.

Sie verbinden Bänder von 1 bis 18 mm mit Trommeldurchmessern von 20 bis 300 mm.

Die Installation erfolgt mit einem Hammer.

Die Nieten sind in beschichtetem Kohlenstoffstahl oder Edelstahl 316L erhältlich. Die Nieten werden in Beuteln oder auf Streifen geliefert, in Edelstahl 316L oder Kupfer.



VORTEILE

- Installation auf jeder Art von Band
- Die Niete bestehen aus Kupfer oder Edelstahl
- Verbinder aus verzinktem Stahl oder Edelstahl erhältlich
- Ausgezeichneter Verschluss des Verbinders im Band.



Mini-prestol™



Prestol™



Minibelt™



Airport™



Gemini™



A™



BR™

INSTALLATIONSVORRICHTUNG

Nieten Verbinder werden einfach mit einem Hammer installiert.

Unser Angebot an Nieten Verbindern für Traubenerntemaschinen

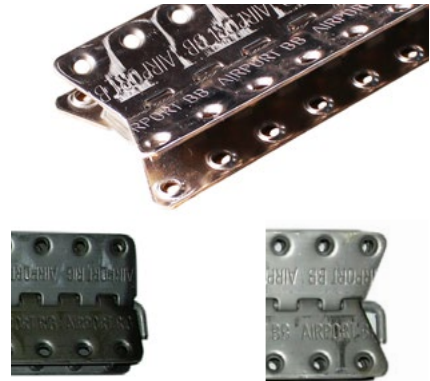


Airport™ Verbinder

Der **Airport™** Nieten Verbinder ist ein Verbinder, der für Traubenerntemaschinen geeignet ist, die mit Gurten mit einer Dicke zwischen 3 und 6 mm ausgestattet sind.

Er ist aus Edelstahl 316L gefertigt und wird mit Edelstahl- oder Kupfernieten auf Streifen (für eine einfachere Installation) und einem starren Edelstahlpin geliefert.

- Der Verbinder ist mit geraden oder abgeschrägten Kanten erhältlich.
- Erhältlich in starrer und halbstarrer Ausführung.
- Standardlängen: 160 mm bis 470 mm (fragen Sie uns).



Airport™ starr Airport™ starr & abgeschrägt

Banddicke		Betriebsspannung des Bandes		ø min. Trommeldurchmesser		Durchbruchsspannung des Bandes		Anzahl der Niete pro Meter
mm	inch	N/mm	PIW	mm	inch	N/mm	PIW	
3 - 6	1/8 - 9/32	20	114	35	1 ^{3/16}	200	1142	160



A™ Verbinder

Der Nieten Verbinder **A™** ist ein Verbinder, der für Traubenerntemaschinen geeignet ist, die mit Bändern mit einer Dicke zwischen 5 und 7 mm ausgestattet sind.

Er ist aus 316L-Edelstahl gefertigt und wird mit Edelstahl- oder Kupfernieten auf Streifen (zur leichteren Montage) und einem starren Edelstahlpin geliefert.

- Der Verbinder ist mit geraden oder abgeschrägten Kanten erhältlich.
- Erhältlich in starrer und halbstarrer Ausführung.
- Standardlängen: 250 mm bis 350 mm (fragen Sie uns).

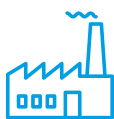


A™ starr Rückseite

Banddicke		Betriebsspannung des Bandes		ø min. Trommeldurchmesser		Durchbruchsspannung des Bandes		Anzahl der Niete pro Meter
mm	inch	N/mm	PIW	mm	inch	N/mm	PIW	
5 - 7	3/16 - 9/32	35	200	75	2 ^{61/64}	350	2000	96



Anwendungen



Schwere Industrien



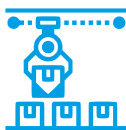
Bergwerke



Zementwerke



Steinbrüche und Tagebaue



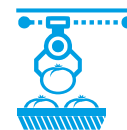
Logistik



Landwirtschaft



Flughäfen



Konditionierung

NIETEN VERBINDER

MLT Conveyor Solutions Expert

Mehr als 70 Jahre Innovation
zu Ihrer Verfügung



Vertriebspartner



Conveyor Solutions Expert

www.mltgroup-conveyor.com - info@mltgroup-conveyor.com