

# RacloFlex

VP



**Pflugabstreifer / Segmentabstreifer** mit  
automatischer Druckeinstellung

**100% KOMPATIBEL MIT**  
SUPER-SCREW® / ISC® / FIX'N GO®

# WARUM RACLOFLEX VP?

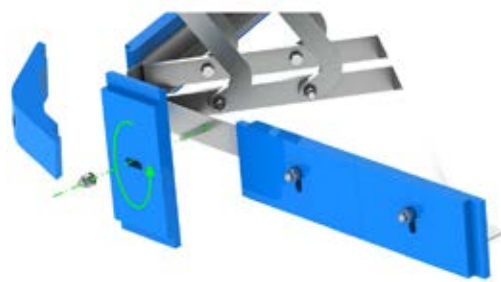
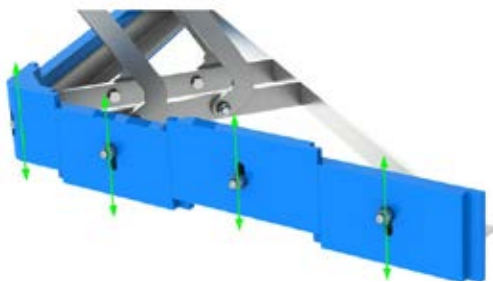
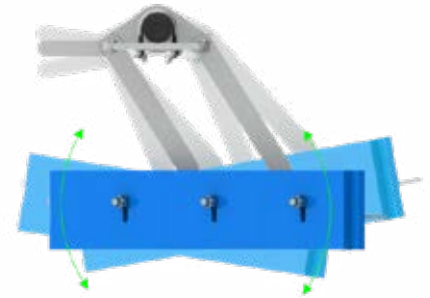
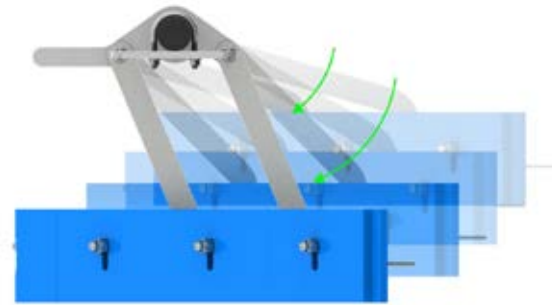
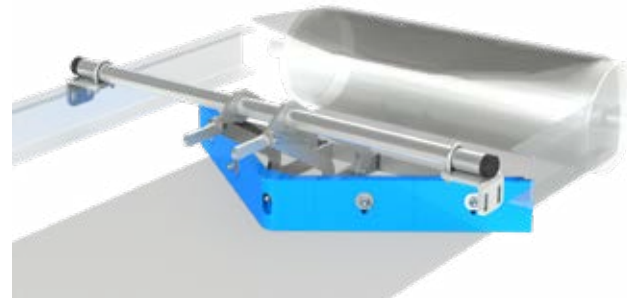
Ein leistungsstarkes System mit  
optimierter Lebensdauer

## + Ein bewegliches System, das sich an gefährliche Situationen anpasst

Die gelenkige Parallelogrammstütze hält permanenten Kontakt mit dem Gurt, unabhängig vom Grad der Abnutzung und ermöglicht das Anheben der Klinge in gefährlichen Situationen.

Die **RacloFlex VP** Klinge ist aus hochfestem Polyurethan gefertigt Polyurethan-Module\*, die in der Höhe verstellt werden können 180° (beidseitig) und kann unabhängig von einander ausgetauscht und zu geringen Kosten ersetzt werden.

\* Abriebindex 25mm<sup>3</sup> svt DIN53516/10N



## VORTEILE

- Einfacher Einbau
- Einfache Einstellung
- Schneller Wechsel
- Platzsparend
- Innovatives Design
- Reduzierter Abstreifdruck
- Einfacher Wechsel der Module
- Sicherheit durch automatische Entfernung
- Kompatibel mit verschiedenen Produkten
- Winkeleinstellung zur Druckverteilung der Klinge zwischen Oberseite und Seiten

## OPTIONEN, ZUBEHÖR UND AUSFÜHRUNGEN



### Verschiebbarer Ring

Ermöglicht das Schneiden und Schweißen des Stützrohrs zum Ausgleich der Klinge im Verhältnis zu den Stützen.



### SPEZIALSCHLÜSSEL «MULTITOOL»

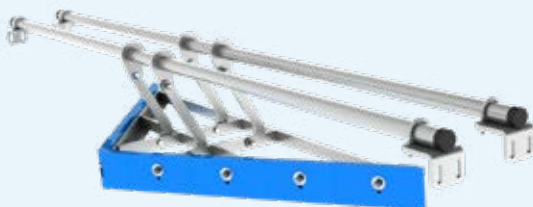
Fasst alle Funktionen zusammen, die für den Betrieb und die Einstellung des Abstreifers erforderlich sind.

## Allgemeine Daten der RacloFlex VP

<b>Qualität der Klinge(n) :</b>	Verschleißfestes Polyurethan: 25mm <sup>3</sup> svt DIN53516-10N
<b>Arbeitsposition :</b>	Schaufel «Pflug» hinter der Stützachse
<b>Oberflächenbehandlung :</b>	Alle Metallteile verzinkt + Bolzen aus rostfreiem Stahl
<b>Temperatur :</b>	-15° / + 50° C
<b>pH-Skala :</b>	3 bis 11
<b>Höchstgeschwindigkeit :</b>	VP = 3 m/s 1 Weg VP-HD = 5m/s 1 Weg
<b>Nicht anwendbar mit:</b>	Reversierband: RacloFlex DP verwenden  Heißwasserdämpfe: besondere Qualität möglich Korrosive Umgebung: Ganz oder teilweise aus Edelstahl möglich Unkontrollierte Verschmutzung des gesamten Abstreifers

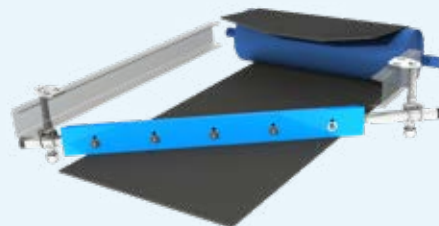
Band, mm	500	650	800	1000	1200	1400	1600	1800	2000	2200
Abstreifbreite VP, mm	550	685	950	1070	1320	1455				
Abstreifbreite VP-HD, mm					1320	1455	1670	1840	2055	2230

## RacloFlex VP-HD



Die Schwerlastversion **RacloFlex VP-HD** ist erhältlich für 1200 bis 2200 mm; doppeltes Stützrohr und verstärkte Struktur.

## Lösung für Reversierbänder: RacloFlex DP





RacloFlex

VP

## MLT Conveyor Solutions Expert

Mehr als 70 Jahre Innovation  
zu Ihrer Verfügung



Vertriebspartner



**MLT GROUP**

Conveyor Solutions Expert

[www.mltgroup-conveyor.com](http://www.mltgroup-conveyor.com) - [info@mltgroup-conveyor.com](mailto:info@mltgroup-conveyor.com)

VP-21/11/2022